

Kurzanleitung

45KUH10xx-0001bDE-01

Modell: HB10V21 Dart 10
Bauart: allgemein
Spielplattform: allgemein
Spielsoftware: allgemein

Inhalt

Inhalt.....	3
1 Symbolerklärung und Sicherheitshinweise.....	4
1.1 Symbolerklärung.....	4
1.2 Sicherheitshinweise.....	4
1.2.1 Gefahr.....	5
1.2.2 Warnung.....	5
1.2.3 Vorsicht.....	6
1.3 Entsorgung und Recycling.....	7
1.3.1 Entsorgung von Batterien.....	7
1.3.2 Rückgabe von Geräten.....	7
2 Angaben zum Gerät.....	8
2.1 Abmessungen.....	8
2.2 Funktionselemente.....	9
2.3 Komponenten.....	11
2.4 Technische Daten.....	12
3 Erstinbetriebnahme.....	13
3.1 Überprüfung auf Transportschäden.....	13
3.2 Installationsanweisung.....	13
3.3 Aufstellen des Gerätes.....	13
3.4 Befestigung des Gerätes an der Wand.....	14
3.5 Empfohlene Aufstellfläche.....	16

Alle technischen Angaben in diesem Dokument wurden vom Hersteller mit größter Sorgfalt erarbeitet bzw. zusammengestellt und unter Einschaltung wirksamer Kontrollmaßnahmen reproduziert. Der Hersteller behält sich Änderungen dieses Dokuments vor.

Der Hersteller weist darauf hin, dass keinerlei Garantie beziehungsweise keinerlei juristische Verantwortung (weder in Form einer Haftung noch anderweitig) für Fehler und daraus resultierende Schäden übernommen wird, die als Folge fehlerhafter Angaben beziehungsweise einer fehlerhaften Anwendung auftreten.

Für die Mitteilung eventuell auftretender Fehler oder Unklarheiten ist der Hersteller jederzeit dankbar. Die in diesem Dokument verwendeten Firmen- oder Produktnamen können eingetragene Marken und/oder Kennzeichen der jeweiligen Firmen sein. Alle Rechte vorbehalten. Kein Teil dieses Dokuments darf in Form von Druck, Fotokopie oder in einem anderen Verfahren ohne schriftliche Genehmigung des Herstellers reproduziert oder unter Verwendung elektronischer Systeme bearbeitet, vervielfältigt oder verbreitet werden.

Dieses Dokument ist ein Bestandteil des Geräts und muss im Falle des Eigentümer- oder Besitzerwechsels an den neuen Eigentümer bzw. Besitzer weitergegeben werden. Es muss während der gesamten Lebensdauer des Geräts aufbewahrt werden und dem technischen Personal jederzeit zugänglich sein.



Das komplette Benutzerhandbuch steht zum Herunterladen auf www.loewen.de/service bereit.

Den hier beschriebenen Anleitungen ist unbedingt Folge zu leisten.

Dieses Dokument wurde nach der Europäischen Norm EN 62079:2001 erstellt und hat Gültigkeit für **Dart 10 (HB10 V21)**

bis eine neuere Version veröffentlicht wird. Erisichtlich ist die Versionsnummer des Dokuments an der Identifikationsnummer auf der Titel- und der Rückseite des Dokuments.

Die Identifizierung des Geräts erfolgt anhand der ID-Plakette an der Geräterückseite. Dort befindet sich auch das für den Markt jeweils notwendige Prüfzeichen (CE, CSA).

Vertrieb und Service für Deutschland:

LÖWEN ENTERTAINMENT GmbH
Saarlandstraße 240
D-55411 Bingen am Rhein
Internet: www.loewen.de

Hersteller:

LÖWEN ENTERTAINMENT GmbH
Saarlandstraße 240
D-55411 Bingen am Rhein
Internet: www.loewen.de

LÖWEN-SERVICE

Telefon: 0800 7077710
E-Mail: service@loewen.de

Erreichbarkeit*:

Montag - Samstag: 8:00 - 20:00 Uhr
Sonntag: 9:00 - 15:00 Uhr
Feiertage: 9:00 - 15:00 Uhr

*Ausnahmen vorbehalten



Technischer Telefonsupport 0800 7077710
Beratung, Bestellannahme, Fehlerbegrenzung und -behebung

Symbolerklärung und Sicherheitshinweise

1.1 Symbolerklärung



GEFAHR

Gefahr durch Stromschlag mit möglicher schwerer Körperverletzung oder Tod als Folge.



WARNUNG

Warnung vor einer möglichen Körperverletzung oder Tod.



VORSICHT

Hinweis auf die Gefahr von Sachschäden.



INFORMATION

Gibt ergänzende Informationen und Erklärungen.



ANMERKUNG

Gibt zusätzliche Anweisungen und Tipps.



WARTUNG

Erklärungen zu Wartung, Schutz, Pflege und zur Behebung von Funktionsstörungen.

1.2 Sicherheitshinweise

Die vorliegende Serviceanleitung ist nur für qualifiziertes und geschultes Personal bestimmt.

Der Besitzer des Geräts hat dafür Sorge zu tragen, dass nur qualifizierte und geschulte Personen Arbeiten am Gerät durchführen.

Um Beschädigungen des Geräts oder Verletzungen von Personen zu vermeiden, führen Sie ausschließlich die in diesem Dokument beschriebenen Arbeiten durch.

Das Gerät enthält keinerlei Komponenten, die von einem Laien repariert werden können. Wenden Sie sich für Reparaturen immer an einen hierfür geschulten Fachmann.

Bei genauer Befolgung dieser Anweisungen und Behandlung des Geräts gemäß seiner Bestimmung

entspricht dieses Gerät den gängigen Sicherheitsstandards.

Der Hersteller warnt ausdrücklich vor einer nicht bestimmungsgemäßen Verwendung des Geräts und vor absichtlichem Missbrauch. Überprüfen Sie nicht die im Gerät befindlichen Sicherheitseinrichtungen.

Der Hersteller lehnt jeden Garantie- und Gewährleistungsanspruch für eine unsachgemäße Verwendung ab.

Da das Gerät zum Entleeren und Befüllen der Ein- und Auszahlungskomponenten geöffnet werden muss, bringen Sie dem dafür zuständigen Personal die folgenden Sicherheitshinweise zur Kenntnis.

Zu Ihrer Sicherheit und zur Vermeidung von Beschädigung am Gerät lesen und beachten Sie folgende

Hinweise.

1.2.1 Gefahr

In den nachfolgend beschriebenen Situationen besteht Gefahr durch Stromschlag mit möglicher schwerer Körperverletzung oder Tod als Folge.

- **Bei Gefahr Gerät spannungsfrei schalten!**
Das Gerät ist erst nach Ziehen des Netzsteckers spannungsfrei!
Bei Geräten mit unterbrechungsfreier Stromversorgung (USV) muss auch diese vorab ausgeschaltet werden!
- **Netzstecker niemals mit feuchten oder nassen Händen einstecken oder ziehen!**
Gefahr von Stromschlag!
- **Bei anormaler Geräusch-, Rauch- oder Geruchsentwicklung Gefahr von Brand oder Stromschlag!**
Gerät sofort spannungsfrei schalten und Fachmann für die Reparatur verständigen.
- **Gerät niemals gewaltsam öffnen! Gefahr von Stromschlag oder Brand!**
Im Inneren des Geräts befinden sich spannungsführende Teile, die frei zugänglich sind.
- **Das Gerät darf nicht mit einem Wasserstrahl gereinigt werden!**
- **Keine Fremdgegenstände im Gerät belassen! Gefahr von Kurzschluss, Stromschlag oder Brand!**
Führen Sie insbesondere keine Gegenstände durch Lüftungsschlitze ins Innere des Geräts ein, da stromführende Teile berührt werden können.
- **Vergießen Sie keinerlei Flüssigkeit im Gerät! Gefahr von Stromschlag oder Brand!**
Falls Flüssigkeiten im Gerät vergossen wurden, schalten Sie das Gerät spannungsfrei und lassen Sie es von einem Fachmann überprüfen.

1.2.2 Warnung

In den nachfolgend beschriebenen Situationen besteht die Gefahr einer möglichen Körperverletzung oder Tod.

- **Kabel schützen! Gefahr von Kurzschluss oder Brand!**
Stolpergefahr durch eventuell am Boden verlaufende Kabel!
Bewahren Sie insbesondere Netzkabel und Steckverbindungen vor mechanischer Belastung wie Quetschungen oder Zug.
- **Thermische Gefährdung! Verbrennungsgefahr!**
Einzelne Komponenten erreichen hohe Betriebstemperaturen (z.B. TFT-Monitore).
- **Mechanische Gefährdung! Verletzungsgefahr!**
Beachten Sie, dass einige Kanten im Gerät scharf sind. Unsachgemäßes Öffnen und Schließen des Geräts kann zu Quetschungen führen.
- **Quetschgefahr!**
Beim Schließen der Gerätetüren besteht Quetschgefahr - Finger können eingeklemmt werden.
- **Für dieses Gerät dürfen nur Pfeile mit Kunststoffspitzen verwendet werden!**

• **Sicherheitsabstand einhalten!**

Es ist zu beachten, dass das Gerät nicht direkt an einem Durchgang (Türe) platziert ist, damit niemand durch einen vorbeigeworfenen oder abprallenden Pfeil zu Schaden kommt.
Beim Spielbetrieb ist darauf zu achten, dass sich niemand im Wurfbereich am Gerät aufhält um nicht durch geworfene oder abprallende Pfeile zu Schaden kommt.

• **Kippgefahr!**

Aus Sicherheitsgründen ist es unbedingt erforderlich, das Gerät durch Befestigung am Boden oder an der Wand gegen Umfallen zu sichern.

1.2.3 Vorsicht

In den nachfolgend beschriebenen Situationen besteht die Gefahr von Sachschäden.

• **Verwenden Sie keine organischen Lösungsmittel (z.B. Verdünnner) oder Scheuermittel zur Reinigung des Geräts!**

• **Belüftung sicherstellen! Gefahr von Überhitzung!**

Schlitze und andere Öffnungen an der Oberseite, den Seiten und am Boden des Gehäuses dienen der Lüftung. Damit das Gerät richtig funktioniert und es nicht zur Überhitzung kommt, dürfen Öffnungen nicht verstopft oder abgedeckt sein. Um eine ausreichende Belüftung zu gewährleisten, halten Sie von Wänden o.ä. einen Abstand von 10 cm ein.

• **Beschädigungen des LCD-Monitors durch unsachgemäße Reinigung!**

Zur Reinigung der Bildschirmoberfläche verwenden Sie niemals Lösungsmittel wie Alkohol (Spiritus) oder Verdünnungsmittel, sondern ein weiches Tuch und Fensterreinigungsmittel.

• **Umgebungsbedingungen beachten!**

Umgebungstemperatur: 10° C bis 35° C!
Umgebungsfeuchtigkeit 30 % bis 80 % (nicht kondensierend!)
Gefahr von Beschädigung, Kurzschluss oder Brand!
Das Gerät ist nicht zur Aufstellung im Freien geeignet!
Setzen Sie das Gerät keinesfalls Nässe oder Temperaturen über 50° C aus.
Die Umgebungstemperatur darf bei in Betrieb befindlichen Geräten 35° C nicht übersteigen.
Wenn das Gerät längere Zeit stark untertemperiert war, warten Sie vor der Inbetriebnahme einige Zeit ab, damit sich das Gerät der Raumtemperatur anpassen kann.
Die Umgebungsfeuchtigkeit darf 30 % bis 80 % (nicht kondensierend) keinesfalls überschreiten!
Das Gerät darf nicht in der Nähe von starken Hitzequellen (z.B. Heizstrahler) betrieben werden.
Stellen Sie das Gerät nicht in Umgebungen auf, die rapiden Temperaturschwankungen oder übermäßiger Staubentwicklung ausgesetzt sind!

• **Eigenmächtige Umbauten oder Veränderungen des Geräts sind aus Sicherheitsgründen verboten und setzen die Garantie außer Kraft!**

Verwenden Sie beim Austausch defekter Teile nur Originalteile oder vom Hersteller zugelassene Teile. Nicht vom Hersteller gelieferte Originalteile oder Zubehör können weder geprüft noch freigegeben werden. Für Schäden, die durch die Verwendung von Nicht-Originalteilen und Zubehör entstehen, ist jegliche Haftung des Herstellers ausgeschlossen.

1.3 Entsorgung und Recycling

1.3.1 Entsorgung von Batterien

Die in diesem Gerät befindlichen Batterien dürfen nicht geöffnet, wiederaufgeladen oder verbrannt werden. Führen Sie nicht mehr benötigte Batterien generell einer Sammelstelle für Altbatterien zu, damit die darin befindlichen Wertstoffe weiterverwendet werden können. Die Entsorgung darf nicht über den normalen Hausmüll erfolgen. Damit leisten Sie einen positiven Beitrag zum Umweltschutz.

1.3.2 Rückgabe von Geräten

Damit die Anforderungen des Elektro- und Elektronikgerätegesetzes (ElektroG) und der Europäischen Richtlinie 2012/19/EU (WEEE) erfüllt werden, müssen die Geräte nach Ablauf der Nutzung dem Hersteller zurückgeführt werden. Dies gilt auch für Ersatz- und Austauschteile.

2 Angaben zum Gerät

2.1 Abmessungen

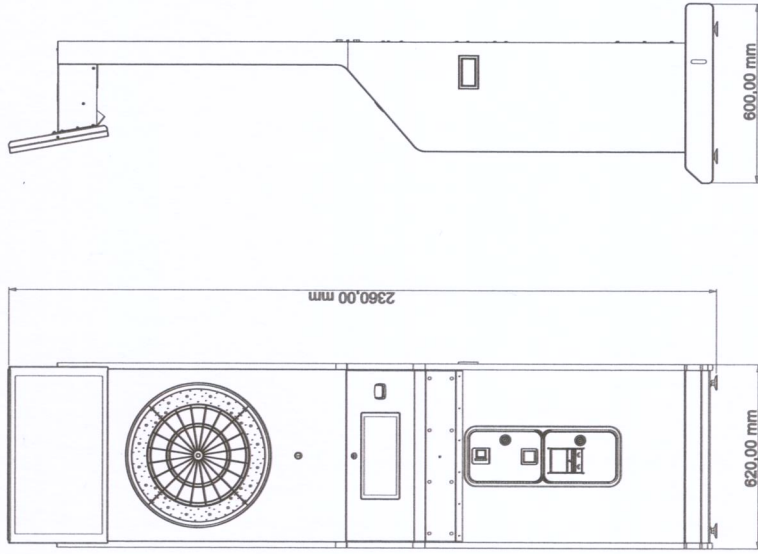


Abb. 2-1 Geräteabmessungen (in mm)

Dart10_Made.at

2.2 Funktionselemente

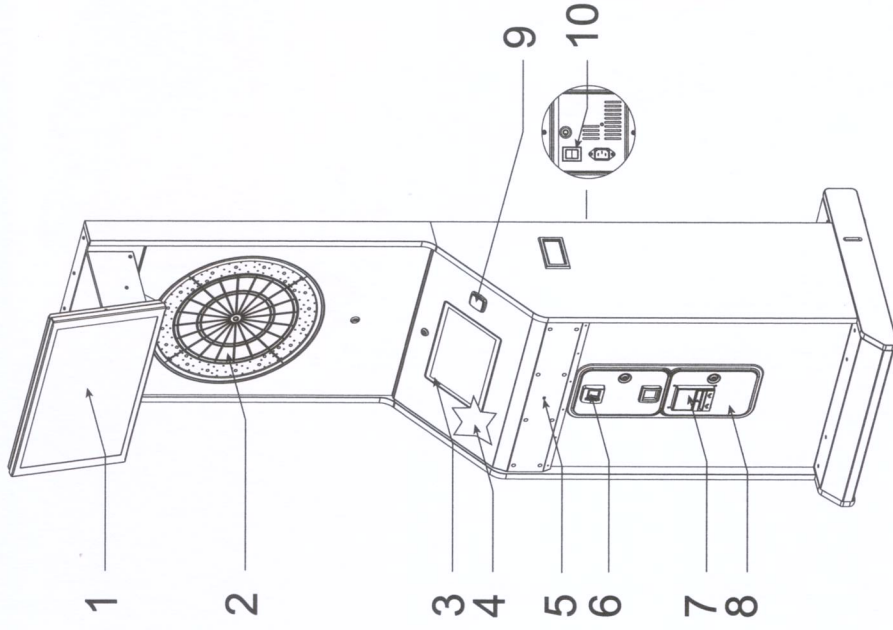


Abb. 2-2 Funktionselemente

- 1 Oberer Anzeigemonitor
- 2 Wurfscheibe (Target)
- 3 Unterer Monitor mit Touchscreen
- 4 Servicetaster (innenliegend)
- 5 Sensor Spielererkennung
- 6 Münzeinwurf
- 7 Scheinannahme
- 8 VDAI- Schnittstelle (innenliegend)
- 9 Spielerwechsellaste
- 10 Ein- Ausschalter

Dart10_Made.at_geschlossen_Funktionselemente.at

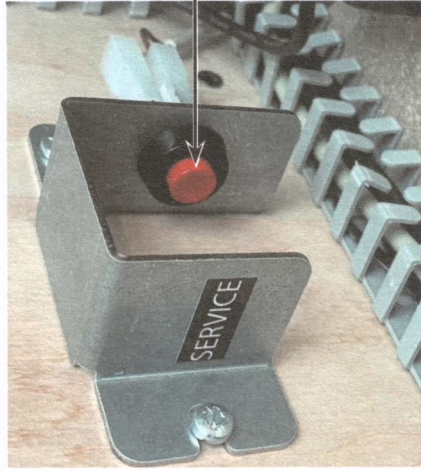


Abb. 2-3 Position des Serviceknopf



Abb. 2-4 Position VDAI-Schnittstelle

2.3 Komponenten

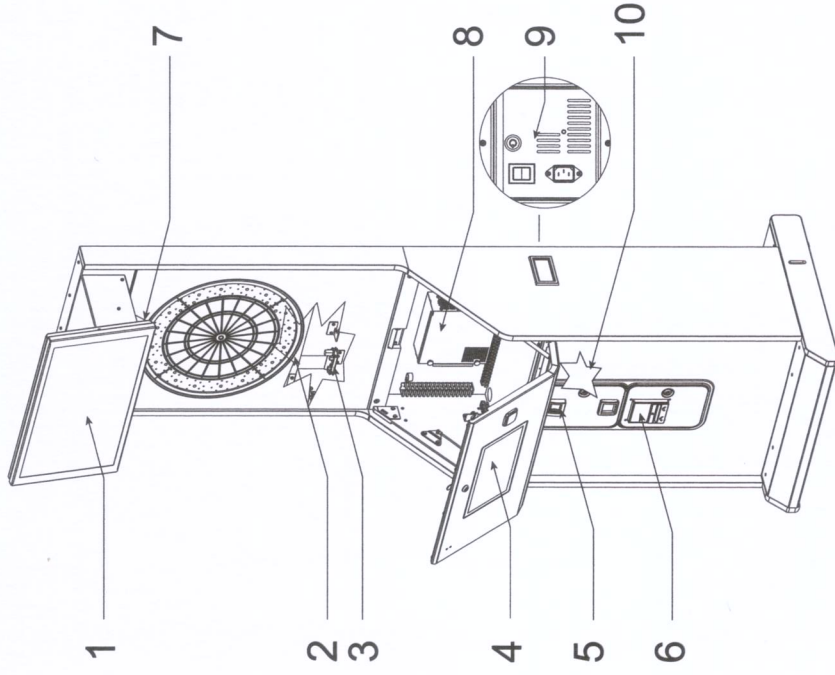


Abb. 2-5 Komponenten



WARNUNG

Das Gerät ist mit einer LED-Beleuchtung ausgestattet. Schauen Sie keinesfalls aus geringer Entfernung oder über eine längere Zeitspanne direkt in die LED. Die ausgesendete Strahlung kann sowohl die Hornhaut als auch die Netzhaut schädigen.

- | | |
|---|--|
| 1. Oberer Anzeigemonitor (23,8") | 9. Netzteil |
| 2. Schaltermatrix | 10. Dart-IO-Device, Interface Banknotenprüfer, Power-Distributor |
| 3. Platine für Schaltermatrix und Fehlererkennung | |
| 4. Unterer Monitor mit Touch (12,1") | |
| 5. Münzprüfer / Münzprüfer | |
| 6. Banknotentür / Banknotenprüfer | |
| 7. LED- Beleuchtung | |
| 8. Steuereinheit | |

DartIODevice_offen.ai

2.4 Technische Daten

Gerätetyp	Dart 10 HB10V21
Abmessungen (je nach Ausprägung)	B: 620 mm H: 2360 mm T: 600 mm
Gewicht (je nach Ausprägung)	ca. 105 kg
Versorgung	230 V AC ± 10 % 50 Hz
Leistungsaufnahme	75 W
Sicherungen	3,15 A träge 3,15 A träge
Umgebungstemperatur	10 - 35° C
Umgebungsluftfeuchtigkeit	30 - 80 % (nicht kondensierend)

3 Erstinbetriebnahme

3.1 Überprüfung auf Transportschäden

- 1) Transportkarton und (falls vorhanden) den Transportschutz entfernen.
- 2) Sollten Sie bei Empfang der Ware einen Transportschaden feststellen, melden Sie dies umgehend dem Zusteller. Ist bei der Entgegennahme der Sendung die Verpackung erkennbar beschädigt, möglichst in Gegenwart des Zustellers die gelieferte Ware überprüfen und sich gegebenenfalls die Beschädigung schriftlich bestätigen lassen.

3.2 Installationsanweisung

Stellen Sie sicher, dass das Gerät in waage- und lotrechter Position aufgestellt wird. Von einer eventuell vorhandenen Wand o.ä. aus Lüftungszwecken einen Mindestabstand von 10 cm einhalten.

Um das Gerät an seinen Aufstellort zu bewegen, sind folgende Punkte unbedingt zu beachten:

- Das Gerät wiegt ca. 105 kg und darf daher nur von mehreren Personen unter Zuhilfenahme eines Transportkarrens mit einer dafür zugelassenen Tragfähigkeit transportiert werden.
- Gegebenenfalls ist zum Anheben des Geräts ein Maschinenheber einzusetzen.



WARNUNG

Bei Nichtbefolgung dieser Anweisungen zur Aufstellung des Geräts besteht die Gefahr einer möglichen Körperverletzung oder Tod.



WARNUNG

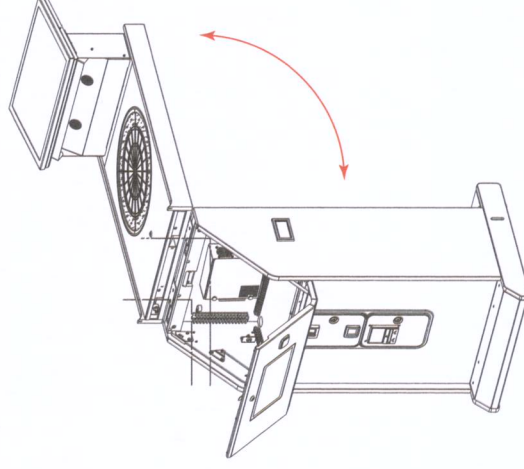
Beim Öffnen und Schließen der Gerätetüren besteht Quetschgefahr - Finger können eingeklemmt werden!

3.3 Aufstellen des Gerätes

Zum Ausstellen des Gerätes sind mindestens 2 Personen erforderlich.

Beim Ausstellen des Gerätes wird ein Gabelschlüssel Gr. 13 oder vergleichbares benötigt.

Nach dem Entfernen der Verpackung muss das Gerät wie folgt zusammengebaut werden:



- 1) Öffnen Sie die Abdeckung Elektronikfach.
- 2) Entnehmen Sie die Sechskantschrauben und das Netzkabel aus der Kasse und legen diese im Elektronikfach bereit.
- 3) Klappen Sie langsam und vorsichtig das Oberteil hoch. Achten Sie dabei auf festen Stand des Unterteils. Achten Sie auf die Kabel! Achten Sie darauf, dass das Oberteil festgehalten werden muss, bis es mit dem Unterteil fest verschraubt ist.
- 4) Verschrauben Sie Ober- und Unterteil fest miteinander verschraubt sind. Dadurch beugen Sie möglichen Verletzungsgefahren vor.
- 5) Das Netzkabel anschließen.
- 6) Platzieren Sie nun das Gerät am endgültigen Platz in der Nähe einer Netzsteckdose. Dabei darf das Gerät nie mehr als 10 Grad gekippt werden! Stecken Sie das Gerätenetzkabel in die Netzsteckdose ein.

3.4 Befestigung des Gerätes an der Wand



WARNUNG

Das Gerät kann kippen. Es besteht die Gefahr einer möglichen Körperverletzung oder Tod.

Das Gerät muss durch Befestigung am Boden und/oder an der Wand gegen Umfallen gesichert werden.

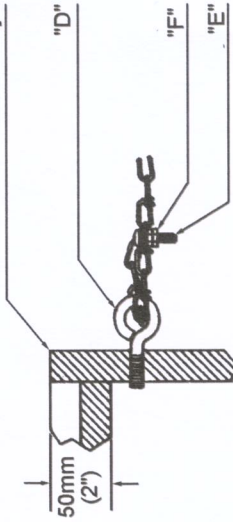
Das notwendige Befestigungsmaterial ist dem Gerät beigelegt. Bei abweichenden Wandtypen sind evtl. andere Befestigungsmaterialien notwendig.

- 1) Befestigen Sie die Kette an der Ringschraube.



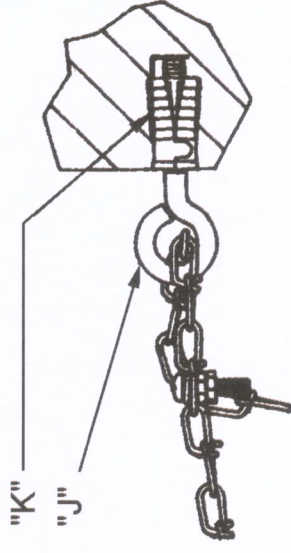
Befestigung von Ringschraube und Kette am Geräteoberteil

- 2) Schrauben Sie die Ringschraube mit Kette „D“ mittig in die Rückwand des Geräteoberteils.
- 3) Platzieren Sie das Gerät in Spielposition, und markieren Sie einen Punkt an der Wand in direkter Linie zur Ringschraube und Kette an der Rückseite des Gerätes.



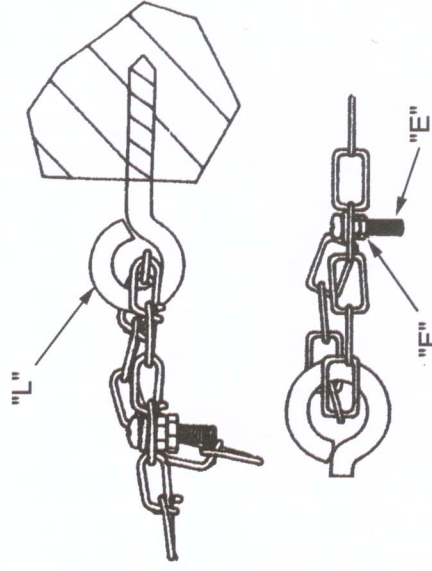
Befestigung an Betonwände

- 4) Bohren Sie am markierten Punkt ein Loch, Durchmesser 6 mm, ca. 35 mm tief.
- 5) Stecken Sie den Wanddübel „K“ in das gebohrte Loch und schrauben Sie die Ringschraube „J“ hinein.
- 6) Führen Sie die Kette durch die Ringschraube und verschrauben Sie die Kette mit der Schraube „E“ und den Sechskantmütern „F“ wie dargestellt. Im montierten Zustand darf die Kette nur geringen Durchhang haben.



Befestigung an Holzwände

- 7) Schrauben Sie die Ringschraube „L“ an der markierten Stelle in die Wand. (ggf. vorbohren).
- 8) Führen Sie die Kette durch die Ringschraube und verschrauben Sie die Kette mit der Schraube „E“ und den Sechskantmütern „F“ wie dargestellt. Im montierten Zustand darf die Kette nur geringen Durchhang haben.



3.5 Empfohlene Aufstellfläche

